

**PORTAFUSIBILI DA CASSETTA****Caratteristiche generali:**

- Portafusibile da cassetta per fusibili 5x20 mm;
- Conformi alle norme: CEI 32-6/6, IEC 60127-6;
- Corpo in materiale termoplastico;
- Contatti: ottone nichelato;
- Esecuzione tappo: a vite;
- Morsetti a vite;
- Corrente nominale: 10A;
- Tensione nominale: 250V;
- Categoria: PC1;
- Confezione minima: 100 pezzi;

CAP RELEASE FUSEHOLDERS**General characteristics:**

- Cap release fuseholders for 5x20 mm fuses;
- Conform to standards: CEI 32-6/6, IEC 60127-6;
- Thermoplastic material body;
- Contacts: nickel plated brass;
- Cap type: screw type;
- Clamps: screw type;
- Rated current: 10A;
- Rated voltage: 250V;
- Category: PC1;
- Minimum packaging: 100 pieces;

Codici / Codes:

Codice Code	Tipo Type	Fissaggio Fixing	Conf Pack
0900301	Unipolare / <i>Single pole</i>	A vite / <i>Screw type</i>	50
0900302	Bipolare / <i>Two poles</i>	A vite / <i>Screw type</i>	20
0900303	Tripolare / <i>Three poles</i>	A vite / <i>Screw type</i>	20
0900311	Unipolare / <i>Single pole</i>	Su guida DIN EN 50022 / <i>DIN rail EN 50022</i>	50
0900315	Unipolare / <i>Single pole</i>	Su guida DIN EN 50035 / <i>DIN rail EN 50035</i>	20

Pagine totali del documento: 3

Document total pages: 3

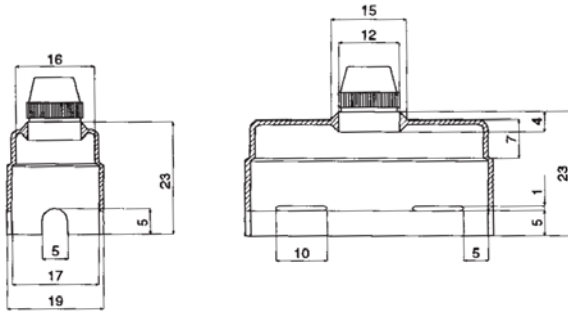
Ultimo aggiornamento: 30 Ottobre 2015

Last updated: 30th October 2015

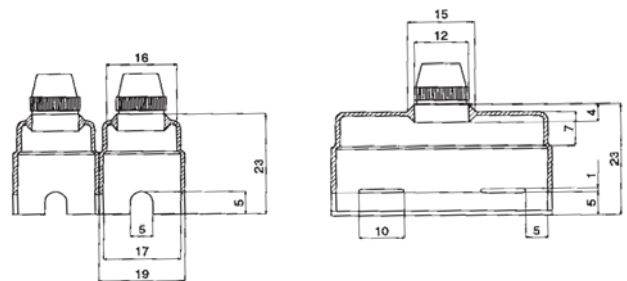


Foto e disegno (dimensioni in mm) / Product image and drawing (dimensions in mm)

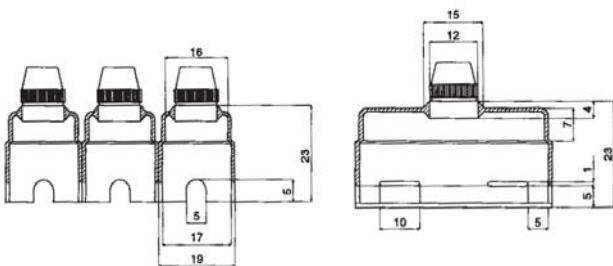
Codice / code: IW 0900301 - HK 52003/1



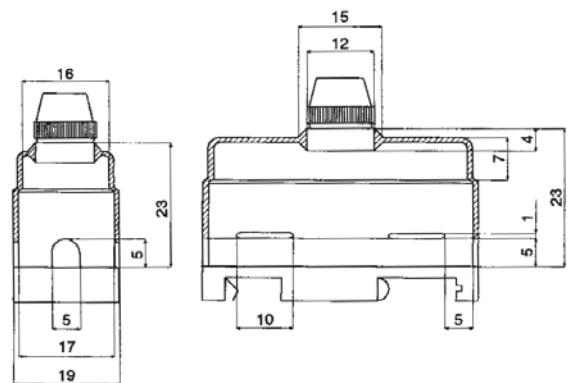
Codice / code: IW 0900302 - HK 52003/2



Codice / code: IW 0900303 - HK 52003/3



Codice / code: IW 0900311 - HK 52004/1





Codice / code: IW 0900315 - HK 52004/5

